

# ITALIAN CULTURE AND EMPATHY IN ROBOTICS



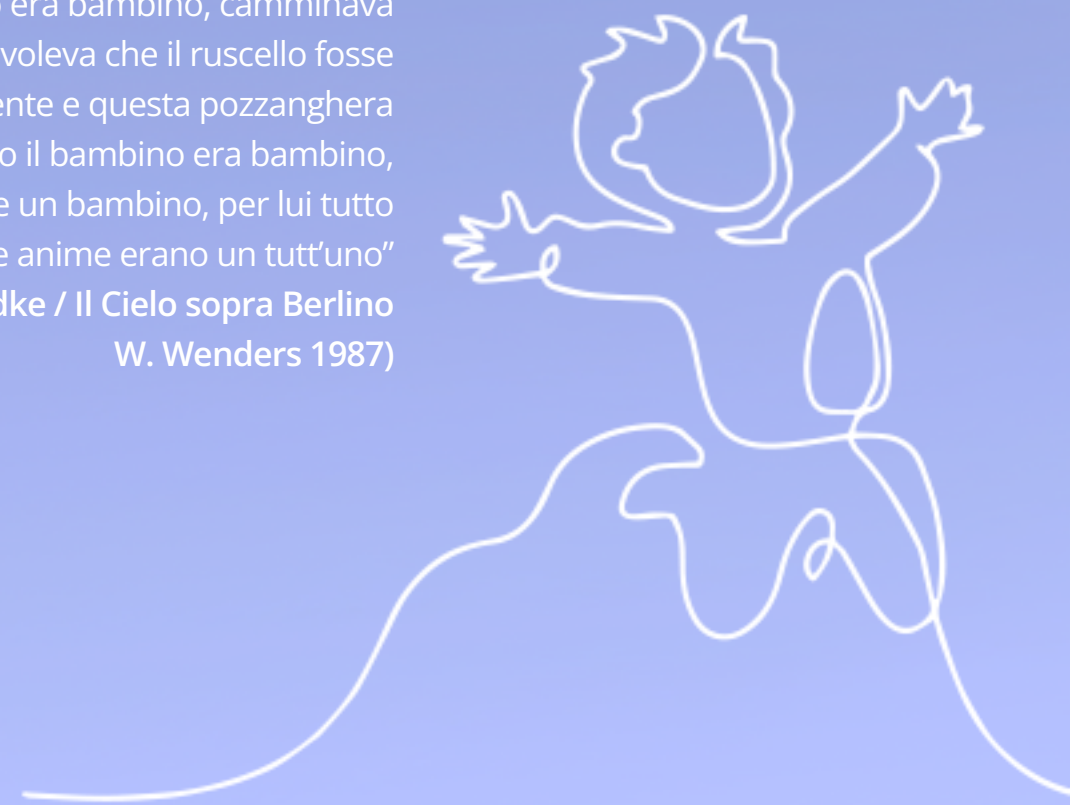
ROBOTICS FOR HUMANS

# LA CULTURA E L'EMPATIA ITALIANA NELLA ROBOTICA





“Quando il bambino era bambino, camminava  
a braccia appese, voleva che il ruscello fosse  
un fiume, il fiume un torrente e questa pozzanghera  
il mare. Quando il bambino era bambino,  
non sapeva di essere un bambino, per lui tutto  
aveva un’anima e tutte le anime erano un tutt’uno”  
(Peter Hendke / Il Cielo sopra Berlino  
W. Wenders 1987)

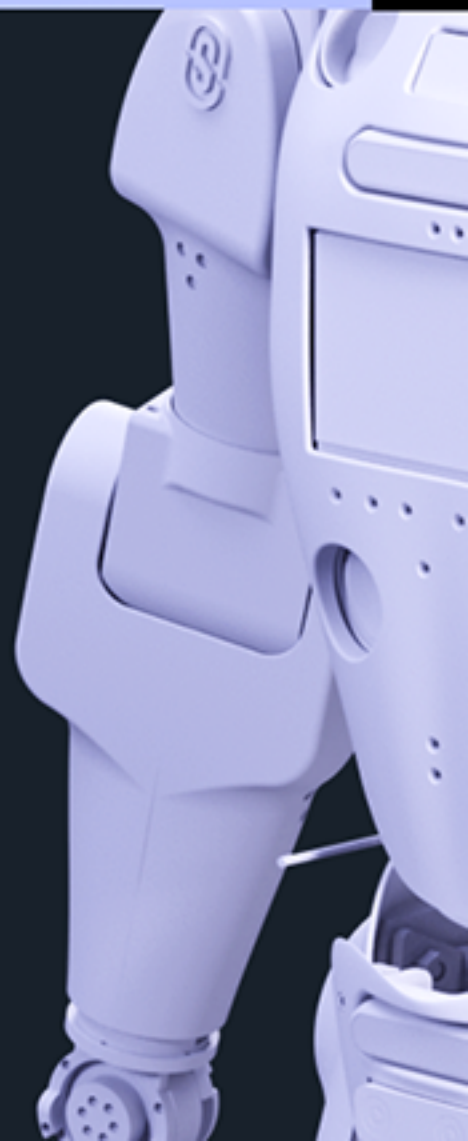


01  
10

**OVERSONIC.  
UNA VISIONE  
DEL FUTURO  
PER AGEVOLARE  
LA VITA  
DELL’UOMO.**

**OVERSONIC.  
A VISION  
OF THE FUTURE  
TO FACILITATE  
THE HUMAN LIFE.**

*“When the child was a child, it walked with its arms  
swinging. It wanted the stream to be a river,  
the river a torrent, and this puddle to be the sea.  
When the child was a child, it didn’t know it was  
a child. Everything was full of life, and all life was one.”  
(Peter Hendke / Wings of Desire  
W. Wenders 1987)*







## PAOLO DENTI

*Founder & CEO*

Unisce la capacità di coniugare competenze emotive e digitali con un focus attento alla sostenibilità. Un valore sorretto da un approccio umanistico e un impegno finalizzato al raggiungimento di obiettivi socialmente utili.

*“Quando ci siamo incontrati per la prima volta, Fabio ed io, abbiamo capito che dall’unione di competenze tecnologiche e manageriali, di passioni ed emozioni, si possono esplorare nuove frontiere e si può ridisegnare il futuro”.*

## FABIO PUGLIA

*Founder & President*

La sua esperienza spazia nel campo della robotica e dell’automazione occupandosi di modellazione e crittografia. Crede in un concetto di tecnologia innovativa e collaborativa per creare strumenti in grado di migliorare la vita di tutti.

*“Innovare l’oggi per migliorare il domani. Creare strumenti che permettano a noi esseri umani di traghettare la civiltà verso un futuro sicuro e a nostra misura. Questa è la sfida che ci siamo posti con Paolo”.*



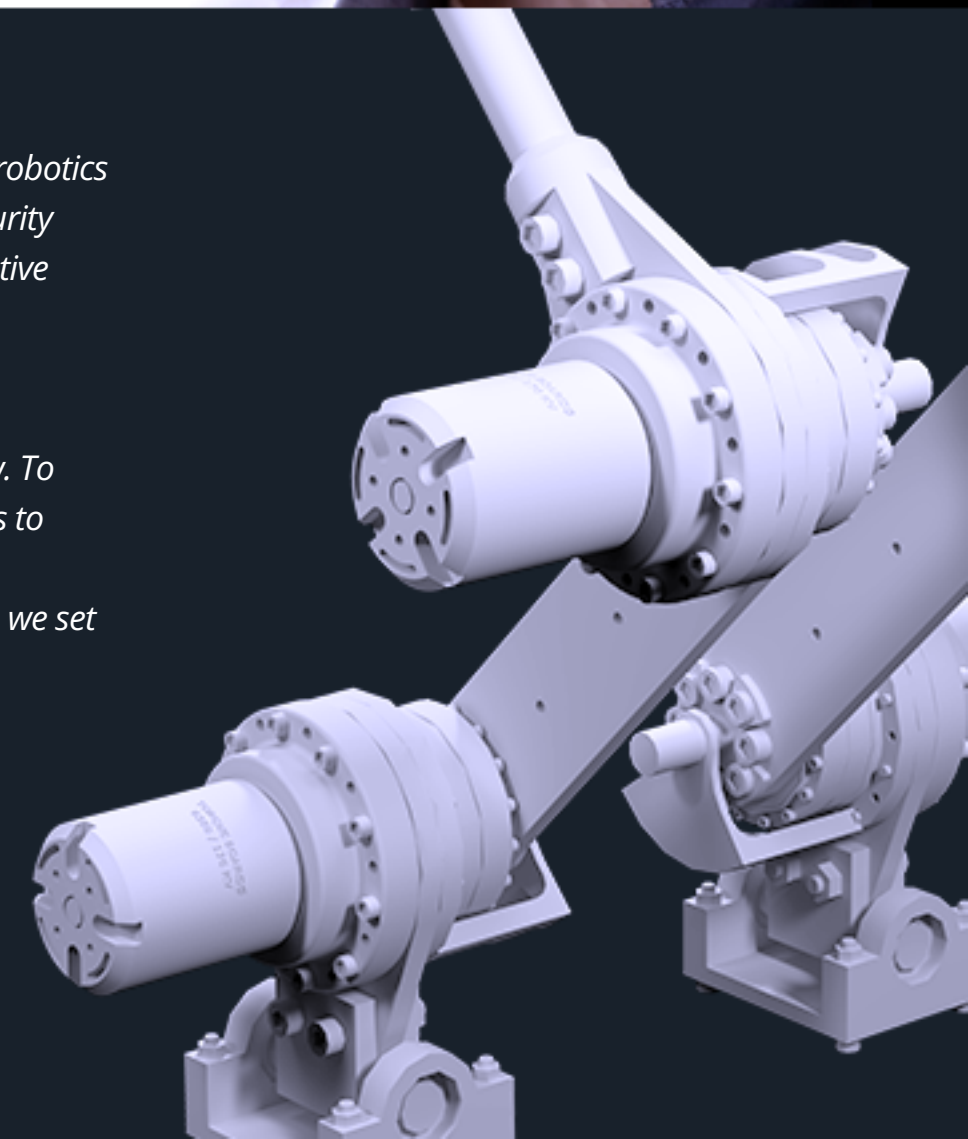
**DUE  
STORIE,  
UN  
UNICO  
IDEALE.**  
TWO STORIES,  
ONE VISION.

*Thanks to his humanistic approach he combines emotional and digital skills focusing on sustainability. His commitment and dedication is to bring useful solutions to the community.*

*“When Fabio and I met for the first time, we realized that with the union of technological and managerial skills, passions and emotions, it is possible to explore new things and rewrite the future”.*

*His experience ranges from the field of robotics and automation, especially in cybersecurity and encryption. He believes that innovative and collaborative technology can make everyone's life better.*

*“Innovating today to improve tomorrow. To create tools that allow us human beings to lead civilization towards a safe and tailor-made future. This is the challenge we set ourselves with Paolo”.*





# OVERSONIC. L'AVANGUARDIA MADE IN ITALY.

OVERSONIC.  
THE AVANT-GARDE  
MADE IN ITALY.

Oversonic nasce nel 2020 con un disegno imprenditoriale e un obiettivo volto al progresso e al benessere: rendere fruibili i benefici che il futuro ci può portare sviluppando e migliorando le capacità cognitive dell'intelligenza artificiale. Creare soluzioni ed applicazioni innovative nel mondo dell'industria e della sanità. Oggi, dopo soli due anni Oversonic è già un riferimento dell'innovazione Made in Italy.

*Oversonic was born in 2020 with an entrepreneurial design and a progressing and well-being goal: making the benefits that the future can bring us to be available to everyone by developing and improving cognitive skills of artificial intelligence. Create innovative solutions and applications in the world of industry and healthcare. Today, after only two years, Oversonic is already a reference for Made in Italy innovation.*







#### VISION

Siamo un marchio sostenibile proiettato nel futuro e sempre ispirato dalle esigenze della comunità. Lavoriamo al fine di rendere più profondo il legame tra la ricerca, la tecnologia e un fine umanitario socialmente utile. Perché la visione della scienza nasce dalla visione dell'uomo.

#### MISSION

La nostra missione è affiancare gli uomini e supportarli nei lavori che non meritano di fare: quelli più ripetitivi, pericolosi e faticosi. Lo facciamo fornendo delle soluzioni tecnologiche che si affiancano alla quotidianità delle persone rispettando l'ambiente.



**DARE  
ALL'UOMO  
IL BENE PIU'  
PREZIOSO.  
IL BENESSERE.**



**GIVING TO  
THE SOCIETY  
THE MOST  
PRECIOUS  
GOOD.  
THE  
WELL-BEING.**

#### VISION

*We are a projected sustainable brand in the future and always inspired by needs of the community. We work towards the end to deepen the link between research, technology is a socially useful humanitarian goal. Because the vision of science is born from the vision of man.*

#### MISSION

*Our mission is to support man and help him in the most repetitive, dangerous and tiring jobs. We do this by providing technological solutions that complement people's daily lives while respecting the environment.*





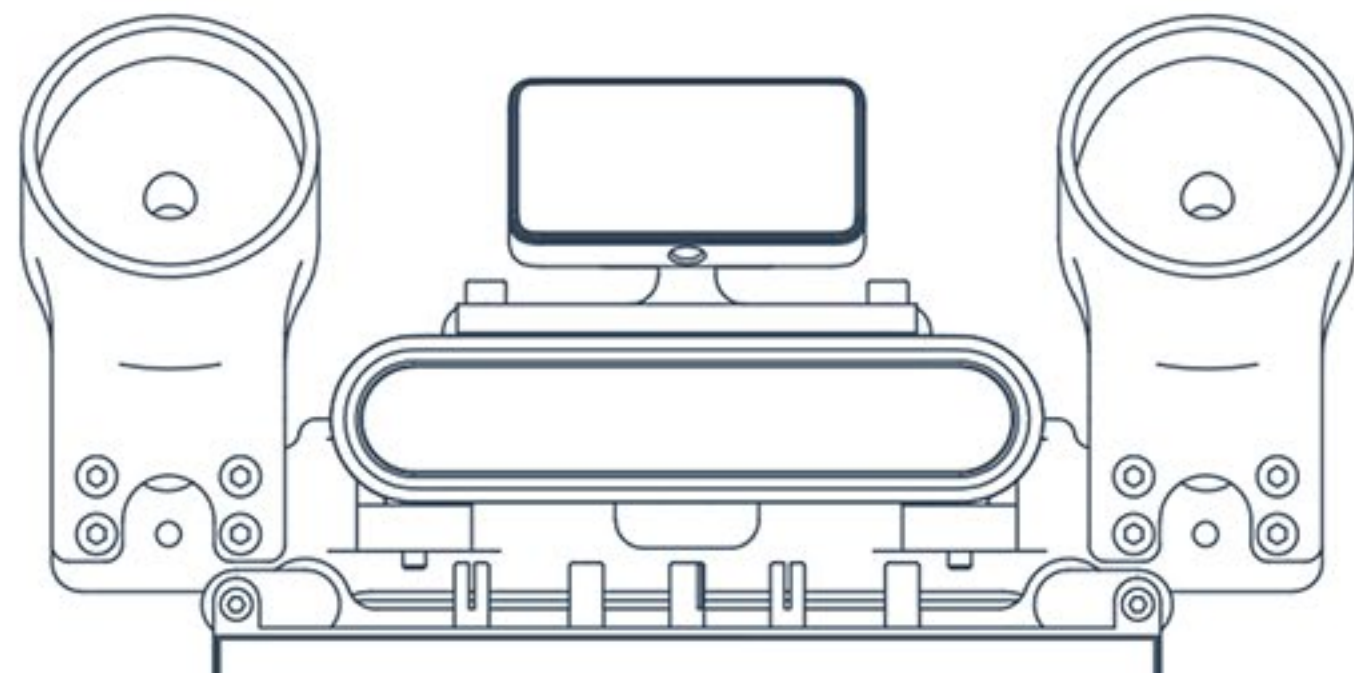
**A SUSTAINABLE  
ITALIAN  
HUMAN  
VALUE.**

# UN VALORE UMANO, SOSTENIBILE, ITALIANO.

Siamo portatori di un segno e di un sogno Italiano. Perché anche in un realtà così volta all'innovazione vogliamo ci sia la cultura, l'empatia e la capacità che il mondo ci riconosce. Una società cui vogliamo restituire benessere, salute e progresso. Oggi, nessuna scienza è vero progresso se non quella capace di essere sostenibile; nessuna tecnologia se non quella all'altezza dell'essere umano.

*We are the bearers of an Italian sign and dream. Because even in such an innovation-driven society, we have the ambition to reach the culture, empathy and ability that the world recognises in us. A society to which we aim to restore well-being, health and progress.*

*Today, no science is true progress if it is not able of being sustainable; no technology if it is not able to be at the height of the human being.*





# CERTIFICAZIONI. SICUREZZA E QUALITA' SENZA COMPROMESSI.

## CERTIFICATIONS. SAFETY AND QUALITY WITHOUT COMPROMISE.

*Oversonic started a journey taking care of the details, even the smallest one, to achieve its ambitious goal. Operating in sectors of sophisticated electronic and computer engineering requires severe testing and must guarantee specific certifications.*

*Certifications with CE mark, EMC, compliance with the EU machinery directive, are all requirements reflecting the aim of the company: looking to the future but starting from solid bases.*



Oversonic ha intrapreso un percorso in cui anche ogni piccolo dettaglio può essere fondamentale per raggiungere gli ambiziosi obiettivi conseguiti e per i progetti futuri. Operare in settori di sofisticata ingegneria elettronica ed informatica richiede, test severi, collaudi probanti e la garanzia di certificazioni specifiche.

Le certificazioni a marchio CE, EMC, conformità con la direttiva macchine UE, sono requisiti che rispecchiano la vocazione di una azienda che guarda al futuro partendo da basi concrete. Tra questi, la conformità a GDPR/ePR rispecchia la nostra deontologia, che fa del rispetto della privacy e della social responsibility un obbligo morale.



**EMC-EMI**  
compliance



# UNA INTELLIGENZA CON IL CUORE DENTRO.

## AN INTELLIGENCE WITH A HEART INSIDE.

*What's the purpose of artificial intelligence?  
To be empathic and not artificial anymore.  
New intelligence managed from a software  
able to listen, dialog and able to integrate  
with the logic of humans to work.  
To give humans something special: time for  
themselves and for their happiness. That's  
the concept of artificial intelligence:  
generosity. An intelligence with a heart  
beating inside.*



Qual è il fine della creazione dell'intelligenza artificiale? Quello che non sia più artificiale ma empatica. Una nuova intelligenza gestita da un software capace di ascoltare, dialogare, integrarsi con la logica delle persone per sostenerne il lavoro quotidiano. Per donare all'essere umano un bene prezioso: il tempo per coltivare sé stessi e la propria felicità. È questo il concetto più umano di intelligenza artificiale: quello della generosità. Una intelligenza con un cuore che batte dentro.

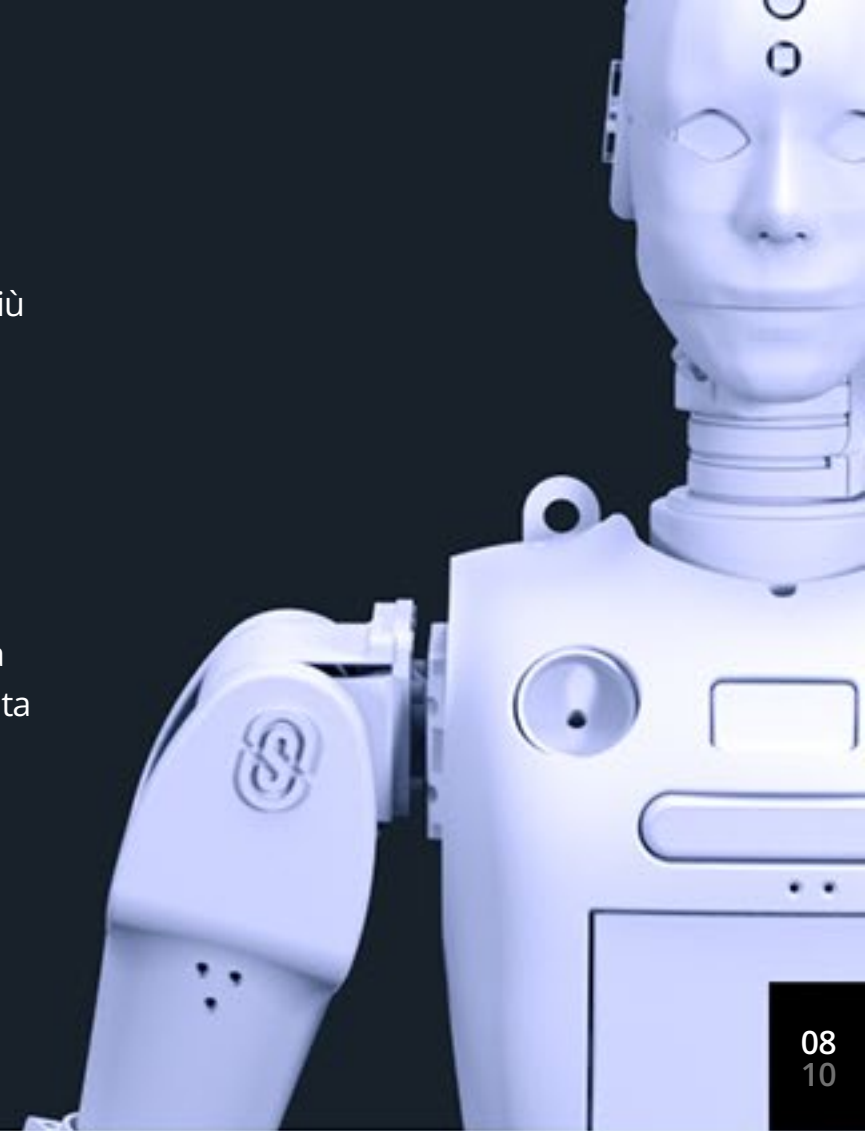


# IL ROBOT SOCIALE. LA NUOVA RELAZIONE TRA UOMO E SCIENZA COGNITIVA.

L'intelligenza artificiale che sviluppiamo realizza obiettivi socialmente utili.

Dagli ambienti industriali alla gestione di operazioni impegnative, a compiti sempre più complessi in ambito ospedaliero per la ricerca, la diagnostica e l'assistenza al paziente.

Una crescente sofisticazione che oggi consente di collaborare con medici e ingegneri nel campo della robotica applicata alle neuroscienze. In quest'ottica la sicurezza informatica e la tutela dei dati sensibili diventa prioritaria: l'utilizzo di big data e la crescente condivisione di informazioni può svilupparsi solo attraverso la Compliance al GDPR/ePR. Perché per noi il rispetto dei dati vale il rispetto per l'uomo.



08  
10



## THE SOCIAL ROBOT. THE NEW RELATIONSHIP BETWEEN HUMANS AND COGNITIVE SCIENCE.

*The artificial intelligence that we develop realizes useful social goals. From the industrial environment to the management of difficult operations, even to harder tasks in medical field, for research, diagnostics, and patient care.*

*A sophistication that nowadays allows us to work with doctors and engineers in robotics applied to neuroscience. In the future, maybe, it will help humans to create a new form of artificial intelligence. IT security and the protection of personal data are our priorities: the use of big data and the growth of sharing-information could be possible only with GDPR Compliance. Respect for data means respect for humans to us.*



# ROBEE. IL FUTURO A MISURA D'UOMO.

ROBEE. THE FUTURE  
ON A HUMAN  
SCALE.



RoBee, 2 anni, quarta iterazione di sviluppo della piattaforma robotica Oversonic, è un robot umanoide a guida autonoma alimentato da un set di batterie di nuovissima generazione.

**Replica operativamente la struttura meccanica del corpo umano, con 39 giunti mobili** e un set completo di sensori che gli consentono di vedere e navigare lo spazio circostante. **L'interazione è gestita tramite interfaccia vocale**, in grado di sostenere una normale conversazione.

Ha braccia e mani che gli consentono di ricoprire ogni tipo di task, dai più semplici gesti come indicare o contare, ad una solida presa per la movimentazione di oggetti. Il sistema di **Navigation** è affidato ad un complesso algoritmo basato su **depth cameras** che tramite computer vision consentono di muoversi agevolmente e in sicurezza in spazi condivisi con il pubblico.

Il tracking system e il sistema di riconoscimento degli oggetti lavorano congiuntamente per trasferire a RoBee gli elementi cognitivi utili ad attivarlo nell'operatività. Tutto ciò si traduce sia in azioni di picking con l'utilizzo di end effectors custom sia, attraverso un voicebot proprietario, in attività relazionali con gli operatori (social robotics).



*2-year-old RoBee, fourth development iteration of the Oversonic robotic platform, is a self-driving humanoid robot powered by an all-new generation battery pack.*

**Operationally replicates the mechanical structure of the human body, with 39 movable joints** and a complete set of sensors that allow it to see and navigate the surrounding space. **The interaction is managed via a voice interface**, capable of carrying out a normal conversation.

*He has arms and hands that allow him to cover all kinds of tasks, from the simplest gestures such as pointing or counting, to a solid grip for handling objects. The **Navigation** system is entrusted to a complex algorithm based on **depth cameras** that through computer vision allow you to move easily and safely in spaces shared with the public.*

*The tracking system and the object recognition system work together to transfer to RoBee the cognitive elements useful for activating it in operation. All this translates into both picking actions with the use of custom end effectors and, through a proprietary voicebot, into relational activities with operators (social robotics).*



# SCHEDA TECNICA

<b>Altezza</b>	Variabile tra 155 e 200 cm
<b>Peso</b>	Fino a 120 kg in base alla configurazione
<b>Ingombro in pianta</b>	90 cm

<b>Corpo</b>	Sbraccio	80cm
<b>Base di navigazione</b>	Guida differenziale	Ok
	Guida omnidirezionale	Su richiesta
<b>Navigazione</b>	Velocità	1.2 m/s
	Rampa disabili	Pendenza 11%
<b>Connettività</b>	Ambiente	Indoor
	Wireless	WiFi 6
<b>Sensoristica integrata</b>	Autonomia	Fino a 8 ore
	Controllo motori	Feedback di corrente/di forza
	Navigazione	3 telecamere
<b>Audio</b>	Computer vision & video streaming	4 telecamere
	Casse	60 W - Incluse
<b>Guida remota</b>	Microfono	Cardiode - Incluso
	Oculus Rift	
<b>Manutenzione predittiva</b>	Teach pendant	
	Attraverso OR console	
<b>Data analysys</b>	Attraverso OR console	
<b>GDPR</b>	Conforme	
<b>Autoricarica</b>	Induttiva	Max 2 ore
<b>End effector supportati</b>	OR/Robotiq/onRobot/QBRobotics	

# CONFIGURAZIONE

<b>Base di navigazione</b>	Guida Differenziale
<b>Gradi di libertà totali</b>	39
<b>End-effector</b>	2
<b>Teach pendant</b>	Inclusa
<b>Frequenza di comando</b>	Fino a 5 kHz
<b>Voicebot</b>	Incluso
<b>Grado di protezione IP</b>	IP34
<b>Telecamera termica</b>	Disponibile su richiesta
<b>Gambe mobili</b>	Incluse
<b>Range di Temperatura</b>	+5°C/+35°C
<b>Certificazioni</b>	EMC-CE
<b>Payload del braccio</b>	5 kg

## Servizi

Riconoscimento facciale
Video chat interattiva audio e video realtime da remoto
Pick&Place di oggetti
Peso massimo trainabile fino a 50 Kg
Modalità di lavoro integrata in gruppi coordinati (a sciame)
Collegamento a tutti i principali servizi aziendali tramite API
Memoria storica degli avvenimenti accaduti
Sorveglianza notturna
Console di programmazione e monitoraggio della flotta





ROBOTICS FOR HUMANS

Oversonic Robotics Srl Società Benefit  
Via Rivabella 7  
20842 Besana in Brianza (MB) Italy ●●●  
[oversonicrobotics.com](http://oversonicrobotics.com)